












SUMATRA™

ASSEMBLY INSTRUCTIONS | INSTRUCTIONS D'ASSEMBLAGE | INSTRUCCIONES DE ARMADO |
MONTAGEANLEITUNG | MONTAGE-INSTRUCTIES | ΟΔΗΓΙΕΣ ΣΥΝΑΡΜΟΛΟΓΗΣΗΣ

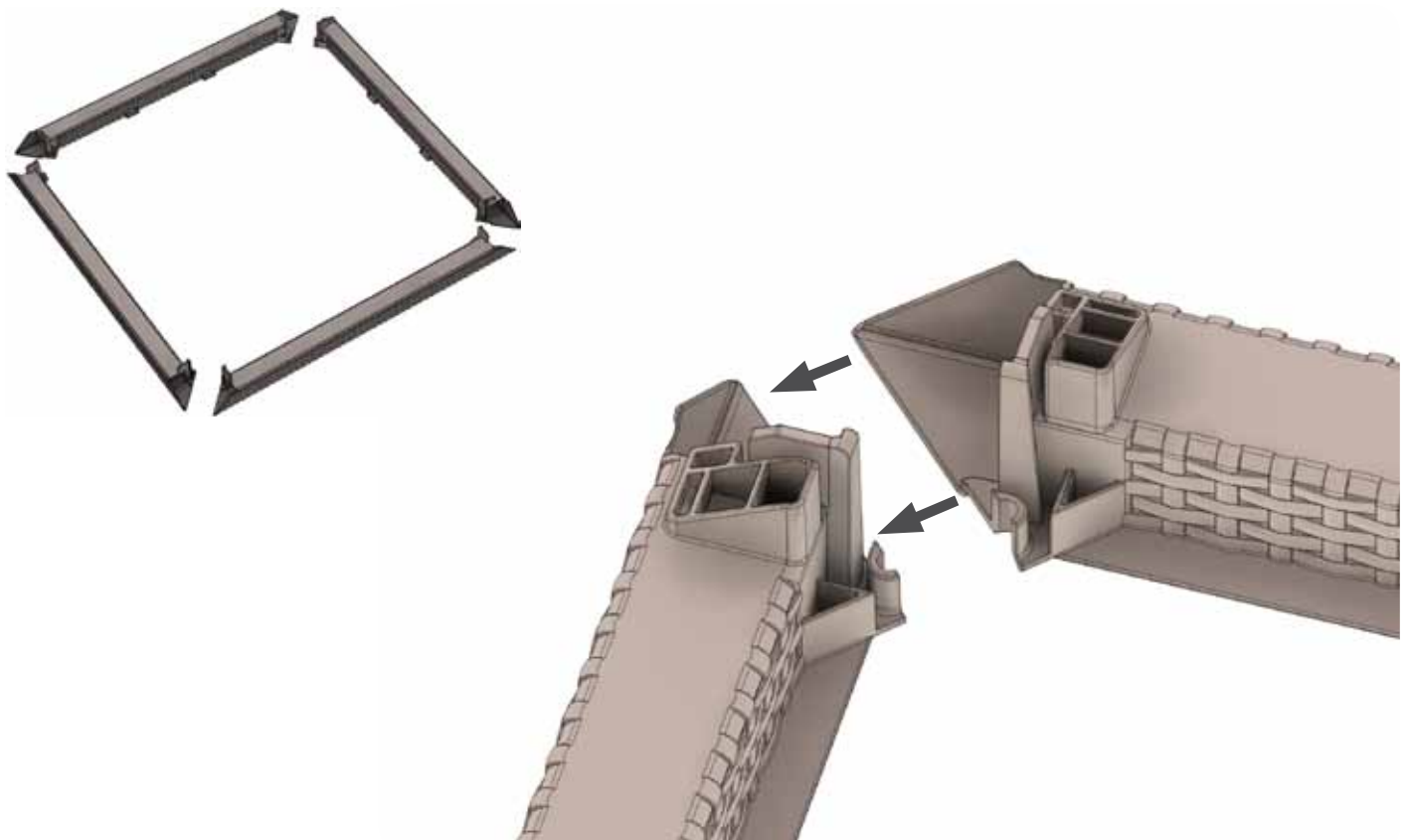


WWW.KETER.COM

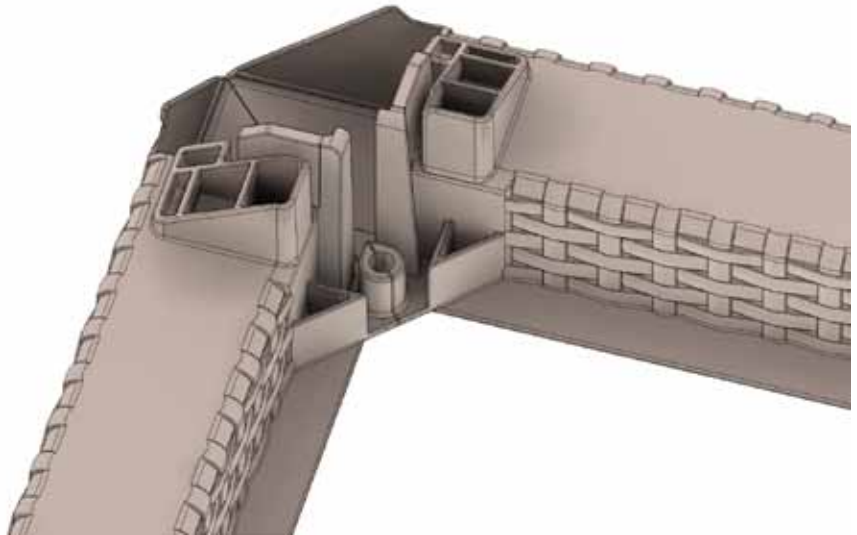


 <p>x 4</p>	 <p>x 2</p>	 <p>x 4</p>
 <p>x 4</p>	 <p>x 2</p>	 <p>x 4</p>
 <p>x 1</p>	 <p>x 1</p>	 <p>x 4</p>

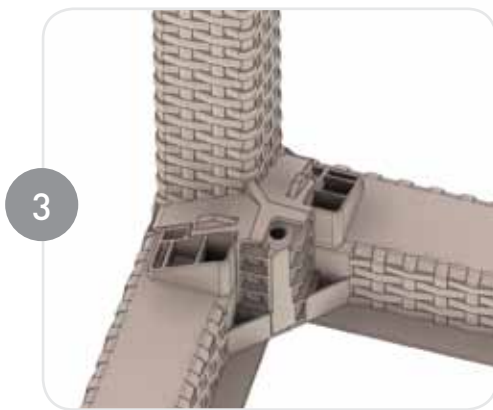
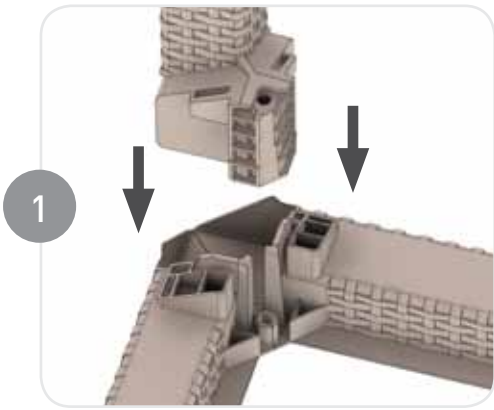
1



2



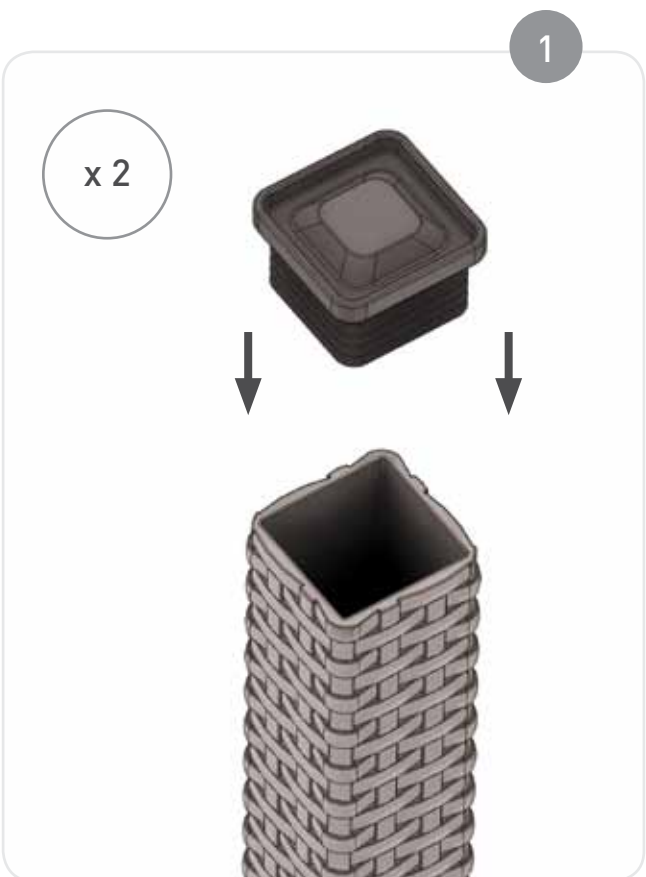
3



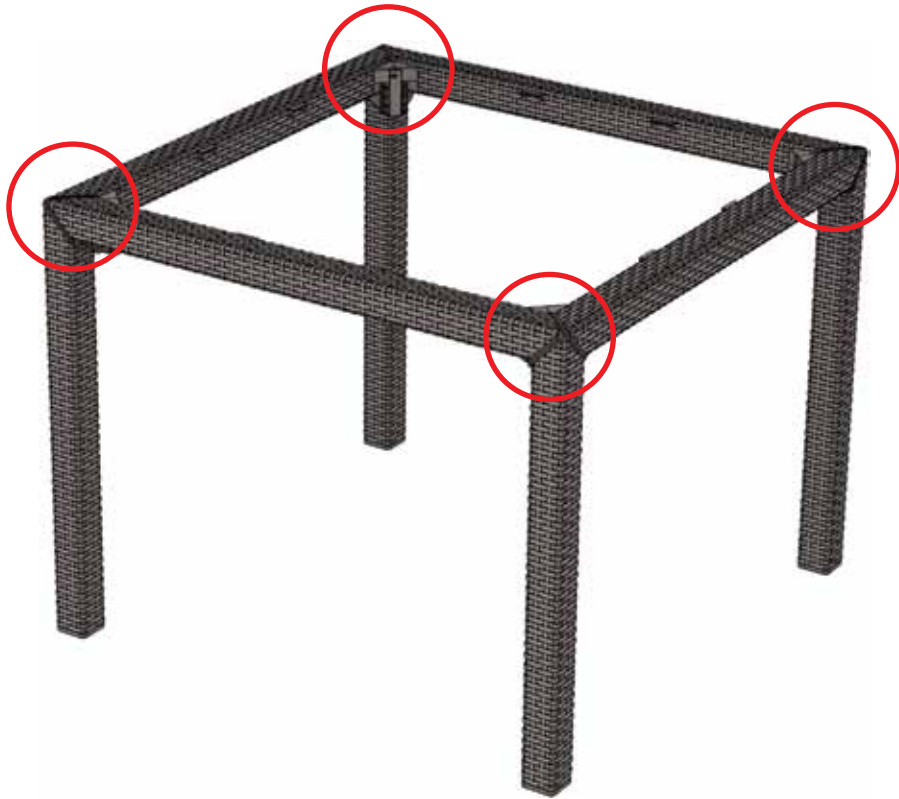
4



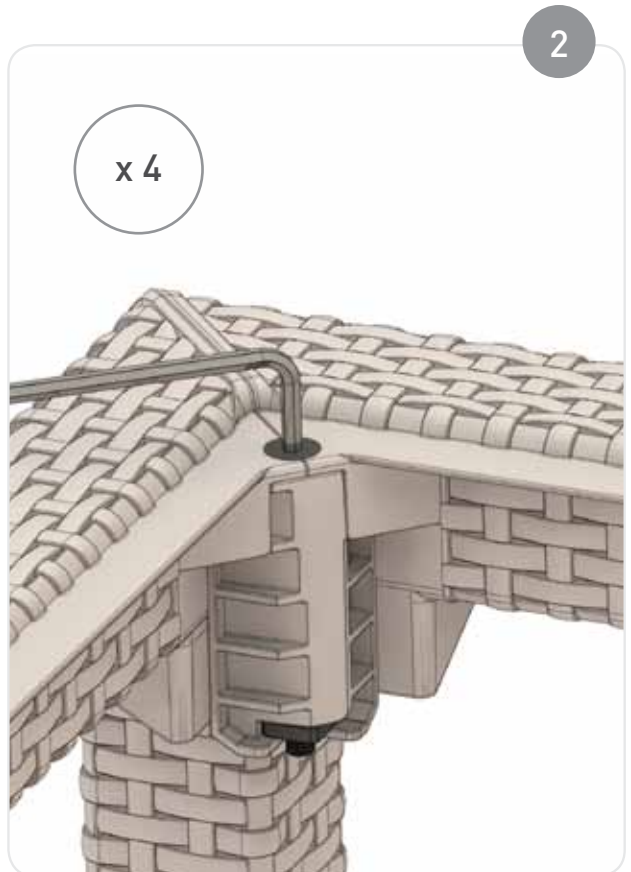
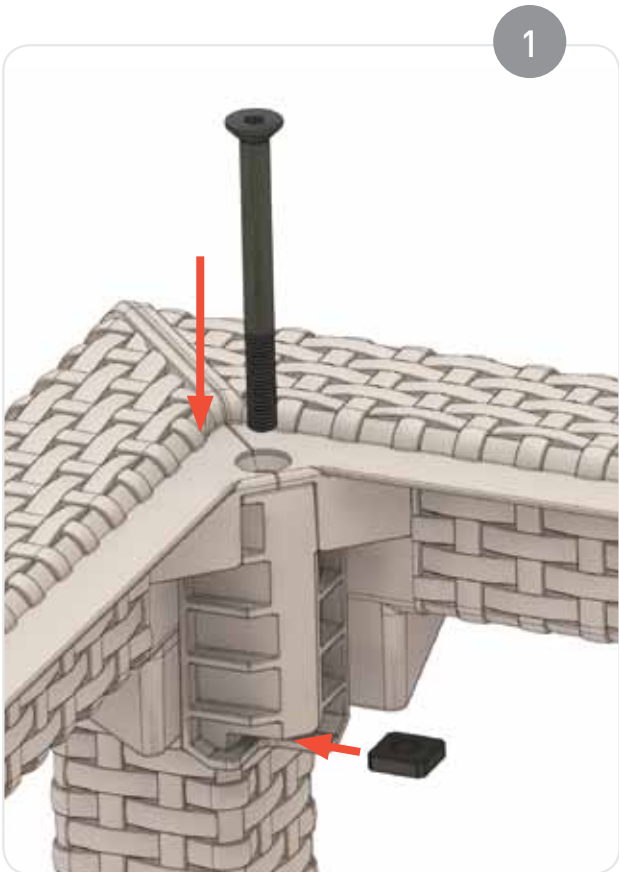
5



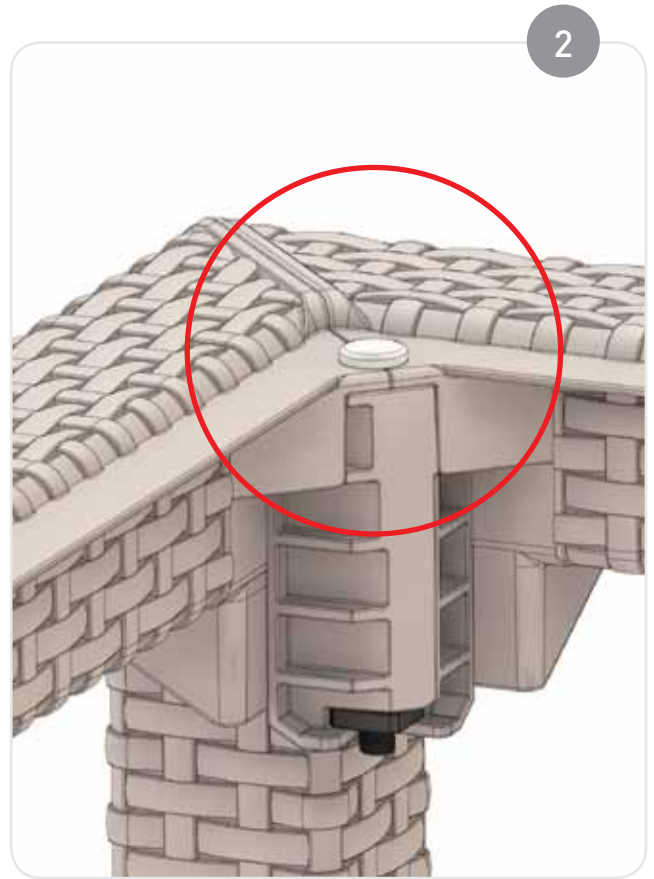
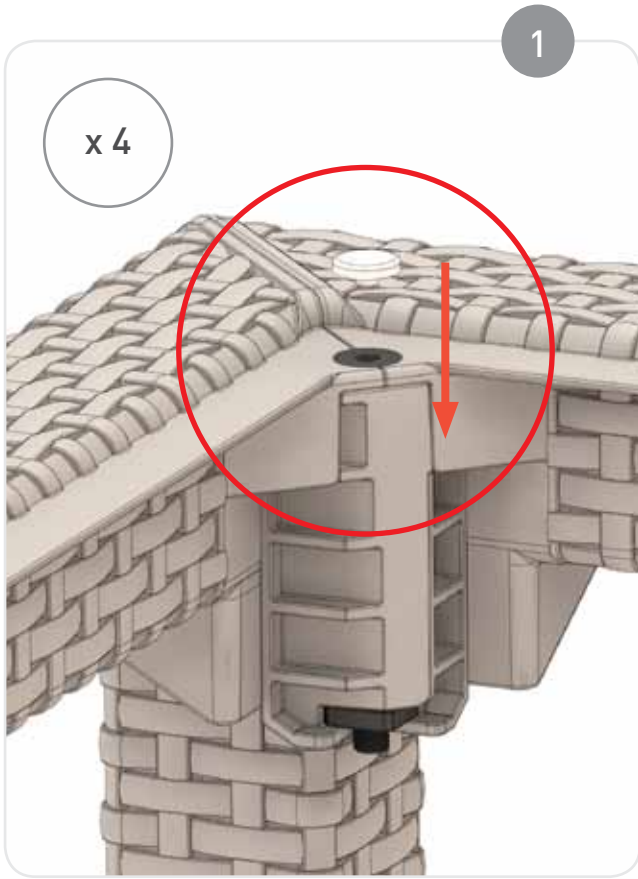
6



7



8



9







KETER[®]



WWW.KETER.COM

**CUSTOMER SERVICE | ATENCIÓN AL CLIENTE | SERVICE CLIENTÈLE |
KUNDENDIENST | KLANTENSERVICE | ΕΞΥΠΗΡΕΤΗΣΗ ΠΕΛΑΤΩΝ**

For general support and replacement part please contact:

Canada: 1-800-661-6721 | Australia: A&L Sadler 9 Dawn Road Walliston WA 6076 | Ph: 0416098866
Fax: 61892919120 | UK: Customer service helpline: 0121 506 0008, Fax: 0121 422 0808, Email: alanuk@keter.co.il

Para información general y sobre repuestos, contáctese con:

Canadá 1-800-661-6721 | Atención al Cliente en Australia: A&L Sadler 9 Dawn Road Walliston WA 6076 |
Teléfono: 0416098866, Fax: 61892919120 | UK – Repuestos – Contáctese con la línea de atención al cliente:
0121 506 0008, Fax: 0121 422 0808, Correo electrónico: alanuk@keter.co.il

Für allgemeine Hilfe und Ersatzteile kontaktieren Sie bitte:

Kanada 1-800-661-6721 | Kundendienst für Australien: A&L Sadler 9 Dawn Road Walliston WA 6076 |
Tel: 0416098866, Fax: 61892919120 | Ersatzteile England – wenden Sie sich an den UK Kundendienst unter:
0121 506 0008, Fax: 0121 422 0808, Email: alanuk@keter.co.il

Pièces de rechange - Veuillez contacter le service clientèle a.u Canada 1-800-661-6721.

For kundeservice og evt. reservedele, kontakt EOS Jardin A/S, 5545 4544 | Voor algemeen advies of onderdelen
refereren klantenservice: (+31) (0) 161-228301, Fax: (+31) (0) 161-228322. | Per parti di ricambio e assistenza
contattare il servizio assistenza: Escher s.r.l., Tel: 02 95339216 Fax: 02 9501617, e-mail: info@escher.it