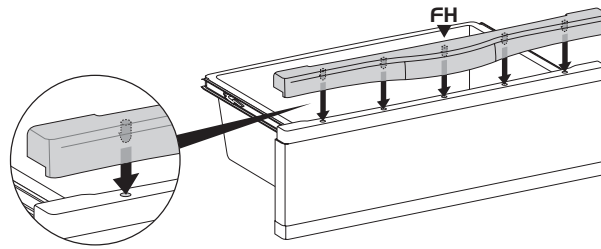
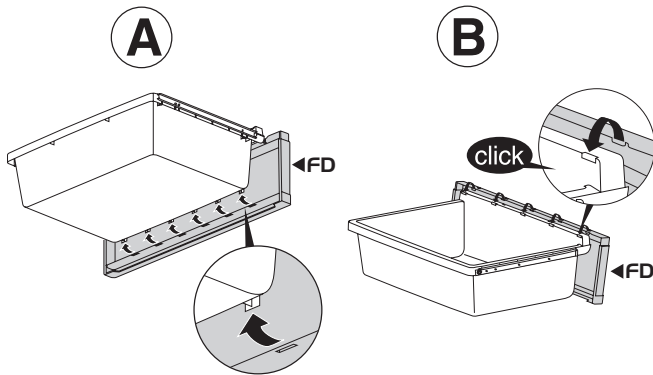
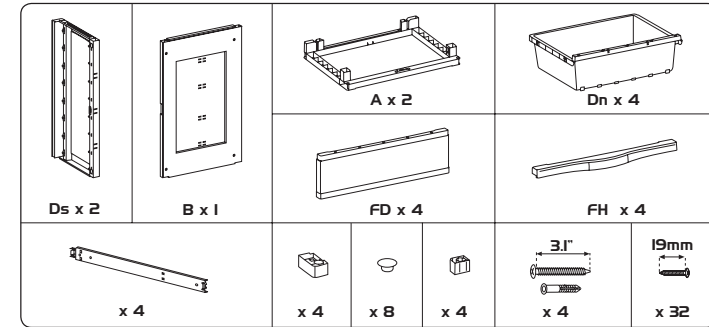


10

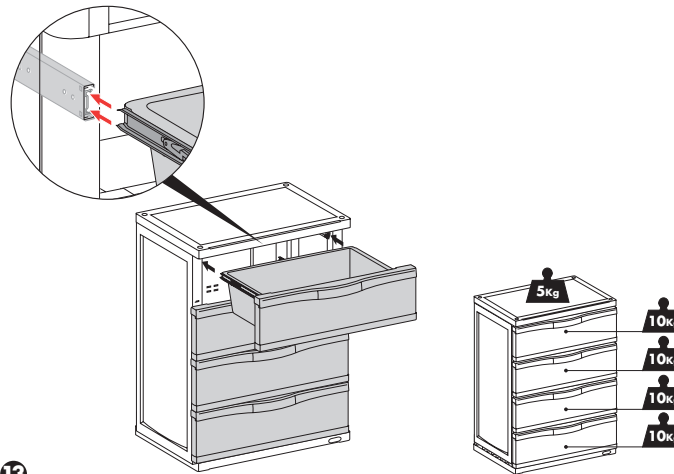


12

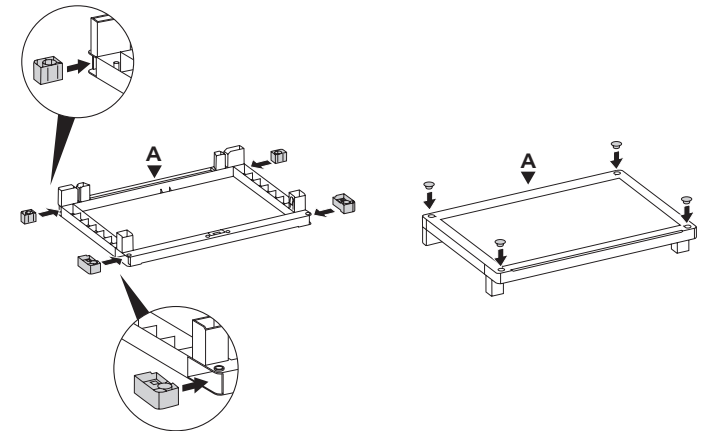
ASSEMBLY INSTRUCTIONS • INSTRUCTIONS DE MONTAGE • MONTAGEANLEITUNG  
 INSTRUCCIONES DE ENSAMBLE • INSTRUZIONI DI MONTAGGIO • ΟΔΗΓΙΕΣ ΣΥΝΑΡΜΟΛΟΓΗΣΗΣ



11



13

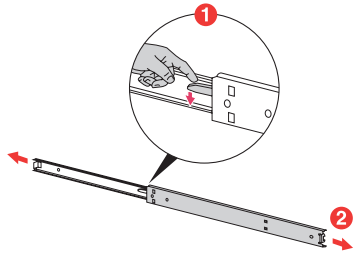


1

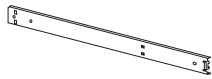
2

**A**

- Separate drawers slide tracks.
- Séparer les coulisses de tiroir.
- Gleitschienen der Schublade zerlegen.
- Separa correderas deslizables para los cajones.
- Separare le guide di scorrimento per cassetti.
- Ξεχωριστές ράγες ολισθησης συρταριού.

**3****B**

- Outer slide track
- Coulisse extérieure
- Außenteil der Gleitschiene
- Corredera deslizable externa
- Guida di scorrimento esterna
- Εξωτερική ράγα ολισθησης

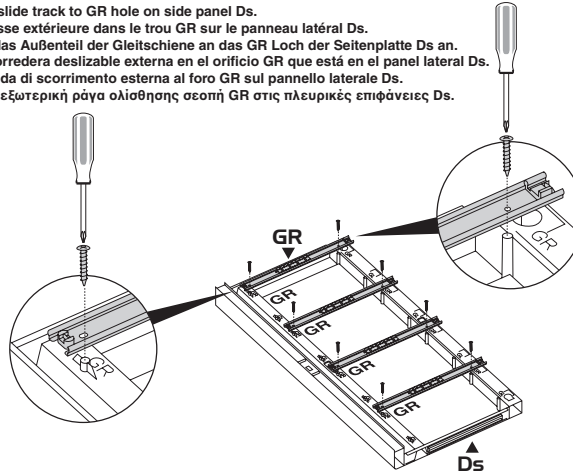


- Inner slide track
- Coulisse intérieure
- Innenteil der Gleitschiene
- Corredera deslizable interna
- Guida di scorrimento interna
- Εσωτερική ράγα ολισθησης



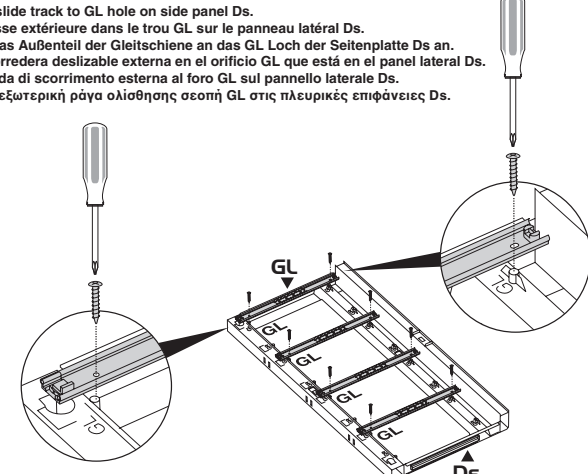
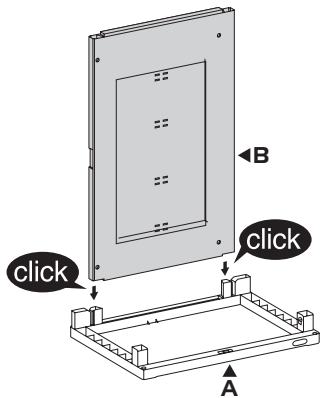
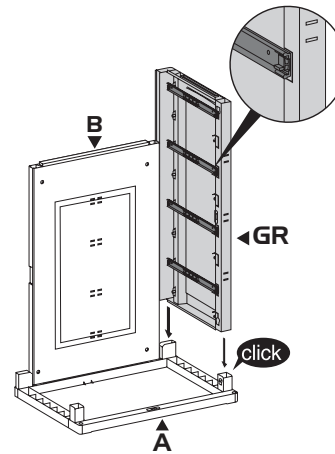
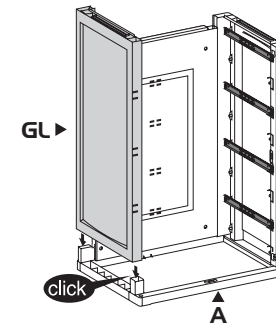
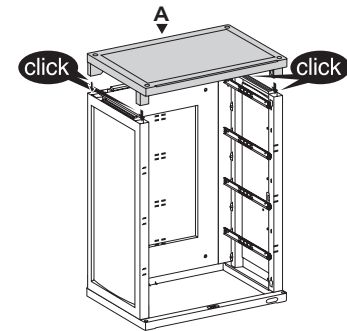
- Attach outer slide track to GR hole on side panel Ds.

- Fixer la coulisse extérieure dans le trou GR sur le panneau latéral Ds.
- Bringen Sie das Außenteil der Gleitschiene an das GR Loch der Seitenplatte Ds an.
- Coloque la corredera deslizable externa en el orificio GR que está en el panel lateral Ds.
- Fissare la guida di scorrimento esterna al foro GR sul pannello laterale Ds.
- Συνάψτε την εξωτερική ράγα ολισθησης σεσημειωμένη GR στις πλευρικές επιφάνειες Ds.

**5**

- Attach outer slide track to GL hole on side panel Ds.

- Fixer la coulisse extérieure dans le trou GL sur le panneau latéral Ds.
- Bringen Sie das Außenteil der Gleitschiene an das GL Loch der Seitenplatte Ds an.
- Coloque la corredera deslizable externa en el orificio GL que está en el panel lateral Ds.
- Fissare la guida di scorrimento esterna al foro GL sul pannello laterale Ds.
- Συνάψτε την εξωτερική ράγα ολισθησης σεσημειωμένη GL στις πλευρικές επιφάνειες Ds.

**7****4****6****8****9**