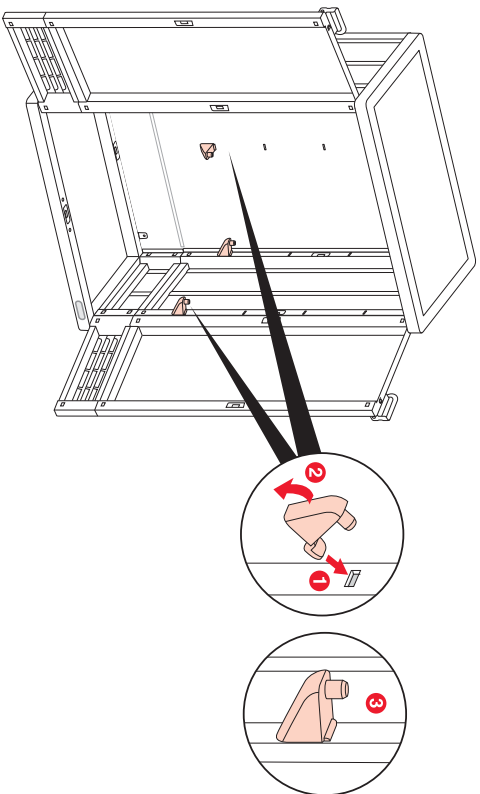
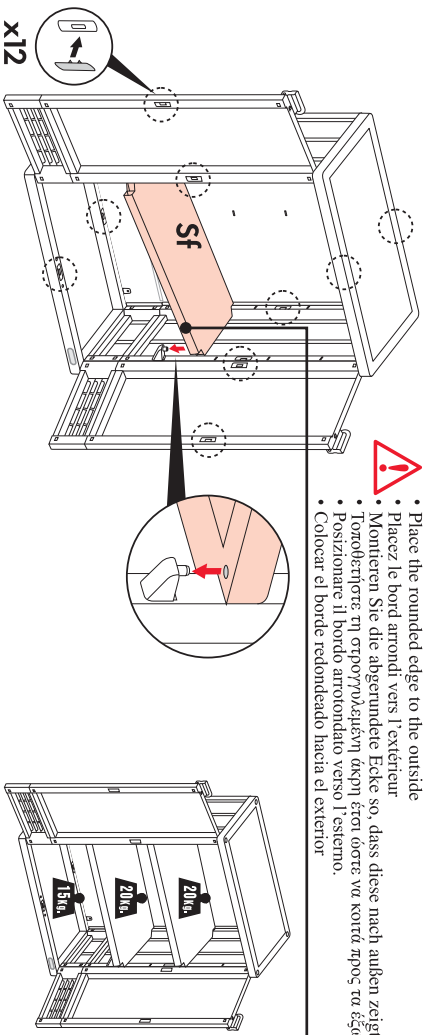


8

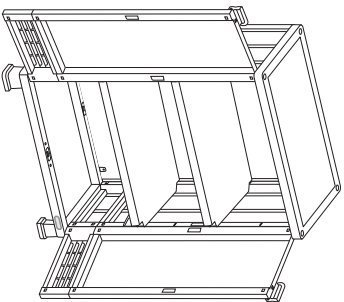


9



- Place the rounded edge to the outside
- Placez le bord arrondi vers l'extérieur
- Montieren Sie die abgerundete Ecke so, dass diese nach außen zeigt
- Τοποθετήστε τη στρογγυλεμένη άκρη έτσι ώστε να κοιτά προς τα έξω.
- Posizionare il bordo arrotondato verso l'esterno.
- Colocar el borde redondeado hacia el exterior

OPTION



INSTRUCTIONS DE MONTAGE

ISTRUZIONI DI MONTAGGIO

INSTRUÇÕES DE MONTAGEM

INSTRUCȚIA MONTAZU

INSTRUCCIONES DE MONTAJE

ИНСТРУКЦИЯ ПО СБОРКЕ

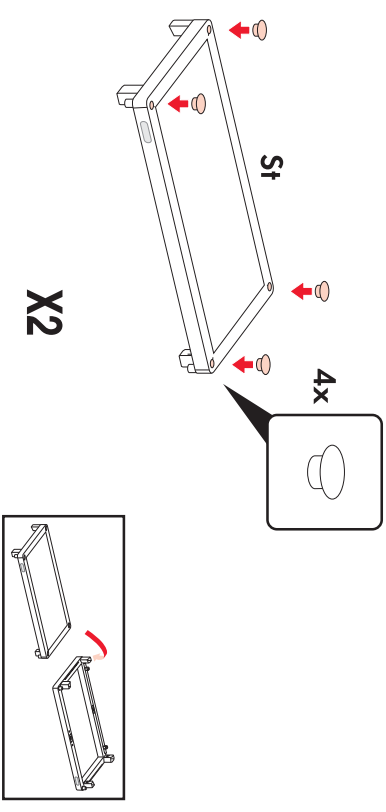
Οδηγίες συναρμολόγησης

ASSEMBLY INSTRUCTIONS

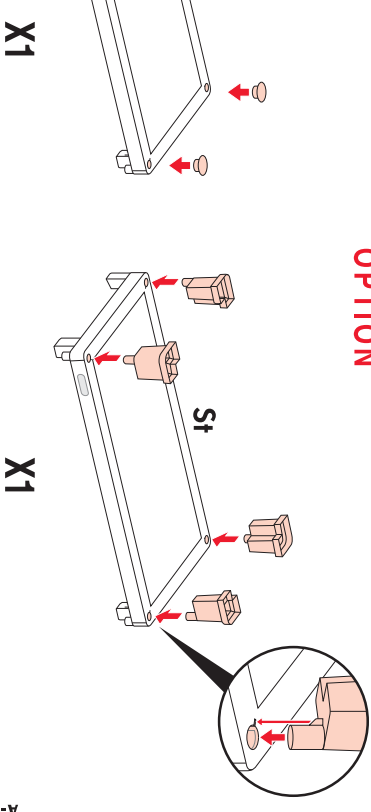
PIECES À ASSEMBLER
ELEMENTI I DA ASSEMBLARE
PEÇAS A JUNTAR
CZEŚCI DO MONTAZU
PIEZAS PARA ENSAMBLAR
Детали для сборки
συμμετρικό προς
συναρμολόγηση
PARTS

	S0a x1		S0 x2		S0a x2		S0 x2		S0a x2		S0 x2		S0a x2
	SDR x1		SD x2		S0a x2		S0 x2		S0a x2		S0 x2		S0a x2
	SHN x2		SF x2		S0a x2		S0 x2		S0a x2		S0 x2		S0a x2
	Sca x2		S0 x2		S0a x2		S0 x2		S0a x2		S0 x2		S0a x2

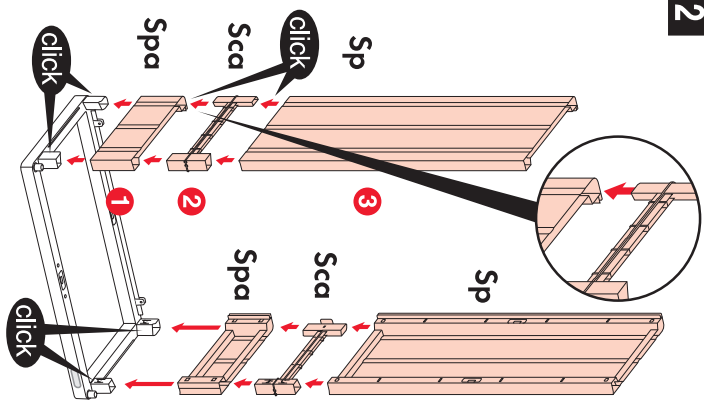
1



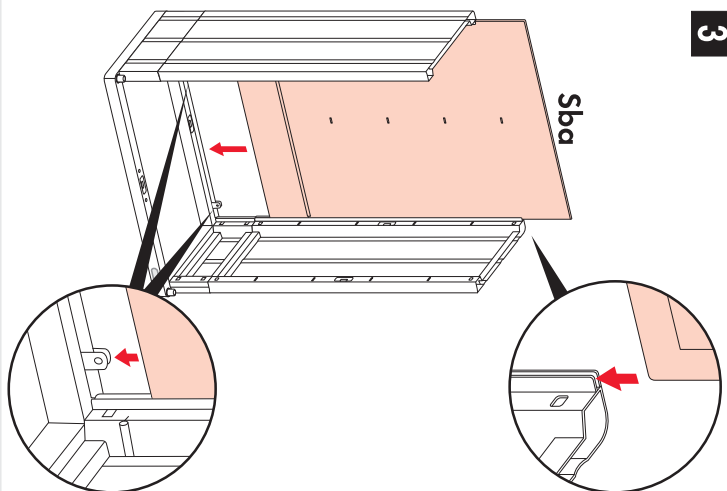
OPTION



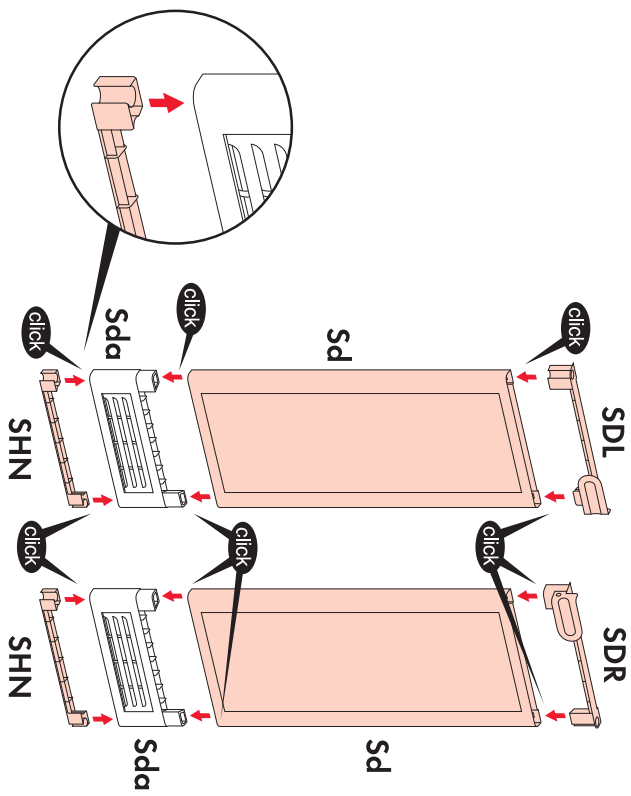
2



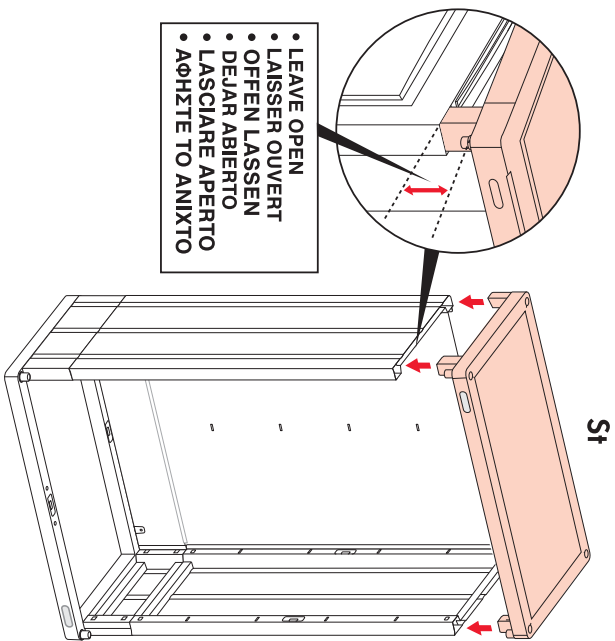
3



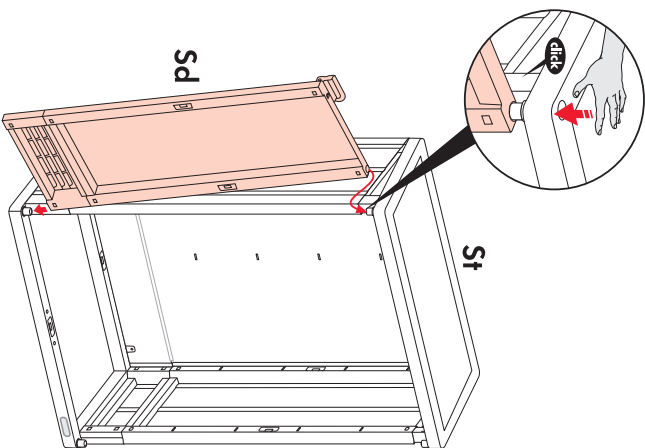
5



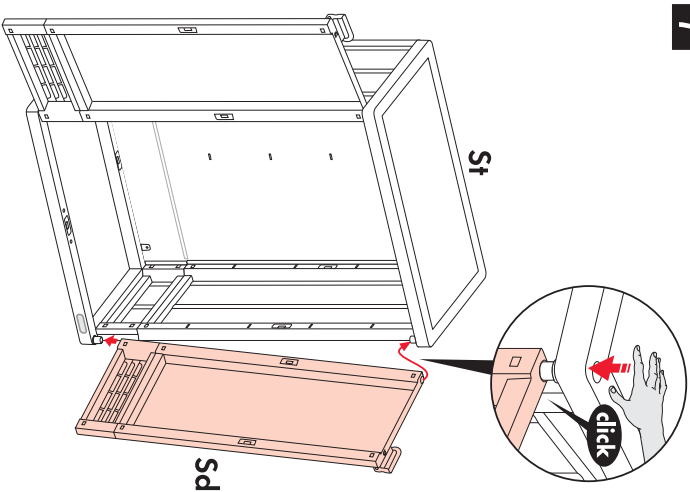
4



6



7



- LAISSER OUVERT
- OFFEN LASSEN
- DEJAR ABIERTO
- LASCIARE APERTO
- АФХІТЕ ТО АНІХТО