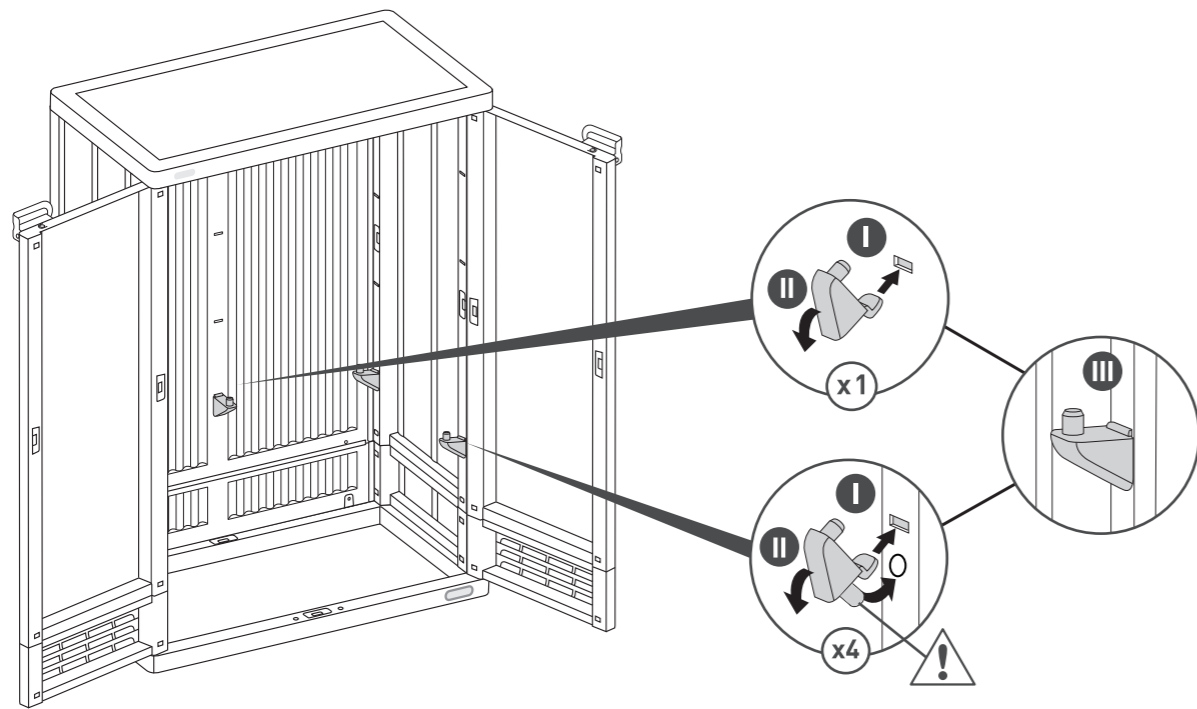
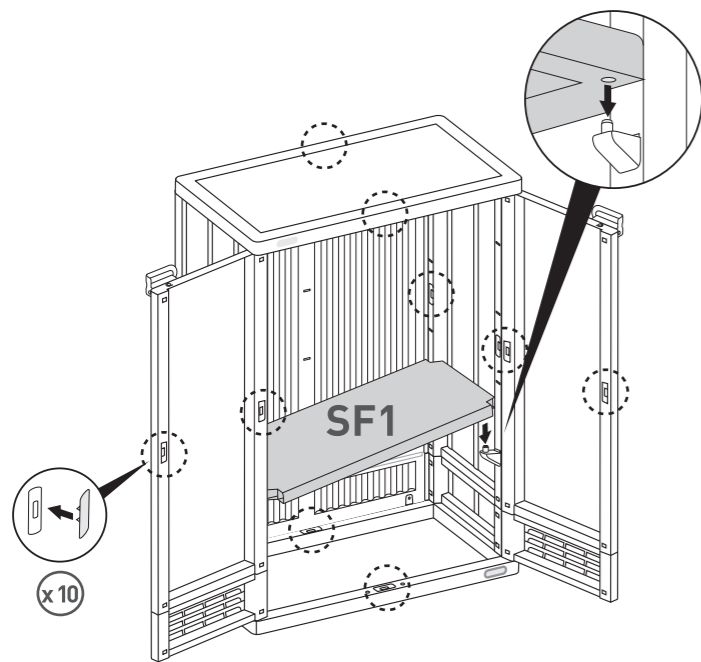


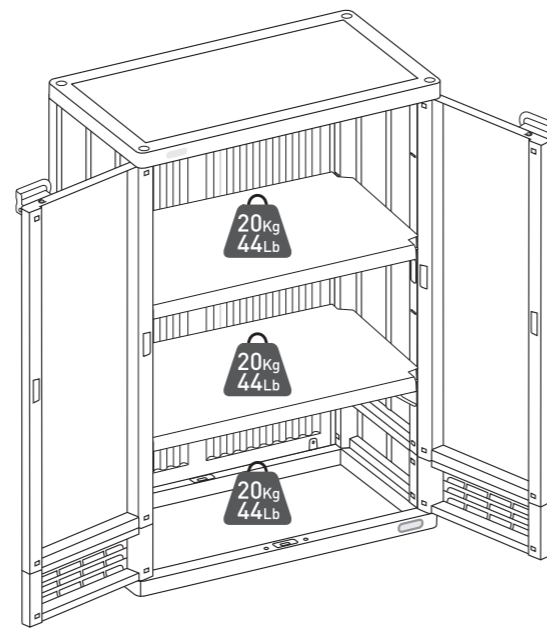
9



10



11



After assembly is completed there may be extra small parts, you may dispose of these as they are not needed | Une fois l'assemblage terminé, il se peut que vous ayez quelques petites pièces en trop dont vous pouvez vous débarrasser car elles ne sont pas nécessaires | Sollten nach dem Zusammenbau kleinere Plastikteile übrig geblieben sein, so können Sie diese entsorgen | Finalizado el montaje, pueden sobrar algunas piezas, puede disponer de ellas pues no son necesarias | a montaggio ultimato ci possono rimanere piccole parti, si può smaltire questi in quanto non sono necessari | Voor de zekerheid zijn extra kleine onderdelen toegevoegd, de onderdelen die teveel zijn ontvangen mag u weggooien bij uw huisafval | Concluído a assembleia, eles podem ter alguns pedaços mais que suficiente, pode os ter porque eles não são necessários | Όταν η συναρμολόγηση έχει ολοκληρωθεί μπορεί να υπάρχουν επιπλέον μικρά κομμάτια που δεν χρειάζονται, μπορείτε να τα διαθέσετε στα άχρηστα |

© All right reserved, 2010

**KETER**  
INDOOR STORAGE

## SPACE AIR™

Base cabinet with ventilation | Armoire basse avec aération | Basisschrank mit Entlüftung | Armario bajo con ventilación | Armadio da pavimento con sistema di ventilazione | Lage kast met ventilatie | Base do armário com ventilação | Ντουλάπα δαπέδου με εξαερισμό

Assembly Instructions | Instrucciones de Montaje | Montageanleitung | Instrucciones de Montaje | Istruzioni di Montaggio | Montagevoorschrift | Instruções De Montagem | Οδηγίες Συναρμολόγησης

<b>Sb1 x 1</b>	<b>SD1 x 2</b>	<b>Sp1 x 2</b>	<b>Sca x 2</b>	<b>SDR1 x 1</b>
<b>St1 x 2</b>	<b>SF1 x 2</b>	<b>Sba x 1</b>	<b>Sca x 2</b>	<b>SDR1 x 1</b>
<b>Spa x 2</b>	<b>Sda x 2</b>	<b>Sca x 2</b>	<b>Sca x 2</b>	<b>SDR1 x 1</b>
		<b>x 12</b>	<b>x 8</b>	<b>x 2</b>

**IMPORTANT:** Please contact Customer Service if you have any problems or discover any missing parts.  
**IMPORTANT:** Veuillez contacter notre Service Clientèle pour tout problème ou pièce manquante.  
**WICHTIG:** Bitte wenden Sie sich an unseren Kundenservice, falls Sie irgendwelche Probleme haben oder feststellen, daß Teile fehlen.  
**IMPORTANTE:** Sírvase contactar con nuestro Servicio al Cliente por cualquier problema, o pieza que pudiera faltar.  
**IMPORTANT:** Si prega di contattare il Servizio Clienti se avete problemi o scoprite eventuali parti mancanti  
**BELANGRIJK:** Neemt u in geval van problemen of missende onderdelen a.u.b. contact op met de klantenservice.  
**IMPORTANT:** Favor entrar em contato com o Serviço ao Cliente se houver problemas ou se faltar peças.  
**ΣΗΜΑΝΤΙΚΟ:** Παρακαλώ επικοινωνήστε με την Εξυπηρέτηση Πελατών αν αντιμετωπίσετε κάποιο πρόβλημα ή αν λείπει μέρος από την συσκευασία.

**USA**  
Call Toll Free Number: 1-(888)-374-4262  
**Canada**  
Appel gratuit / Call Toll Free Number:  
1-800-661-6721

**United Kingdom:**  
Keter (UK) Ltd.  
Unit 4, Woodgate Business Park,  
Clapgate Lane,  
Birmingham, B32 - 3DB, United Kingdom.  
Tel: 0121-5060008, Fax: 0121-4220808

**Other European Countries:**  
Keter Europe Gardening  
Ericssonstraat 17, Postbus 224, 5120 AE  
Rijen, the Netherlands.  
Tel: 31-1612-28301, Fax: 31-1612-28322

WWW.KETER.COM

