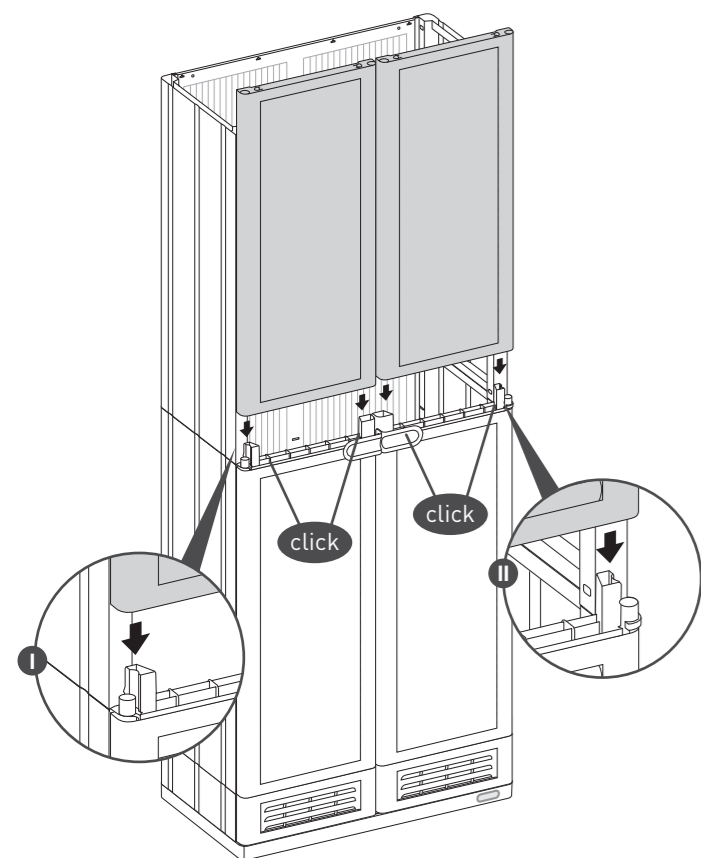
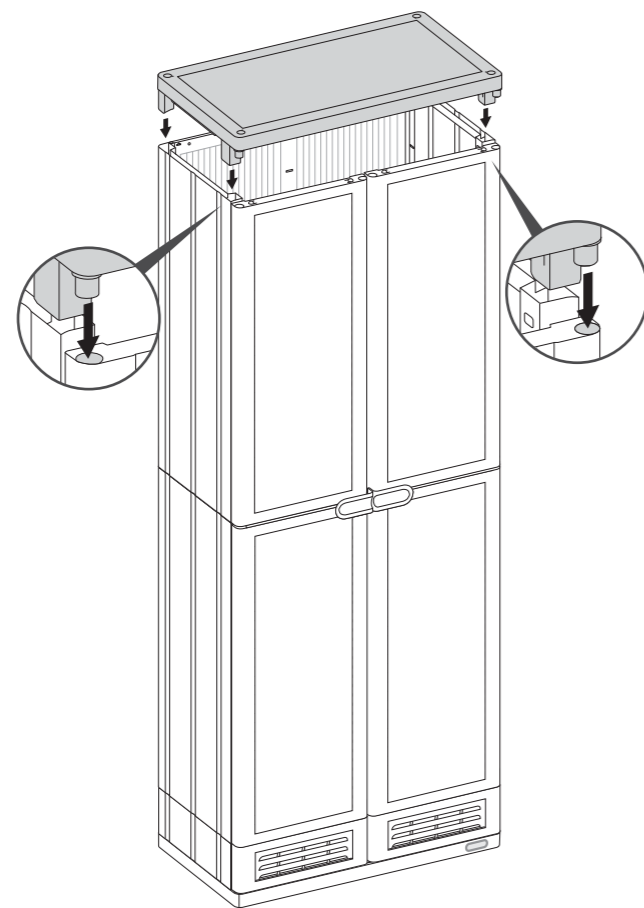


13



14

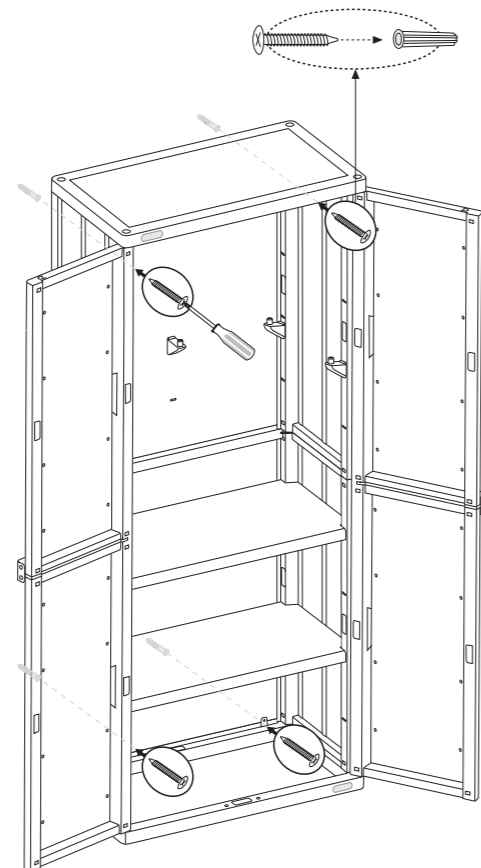


15

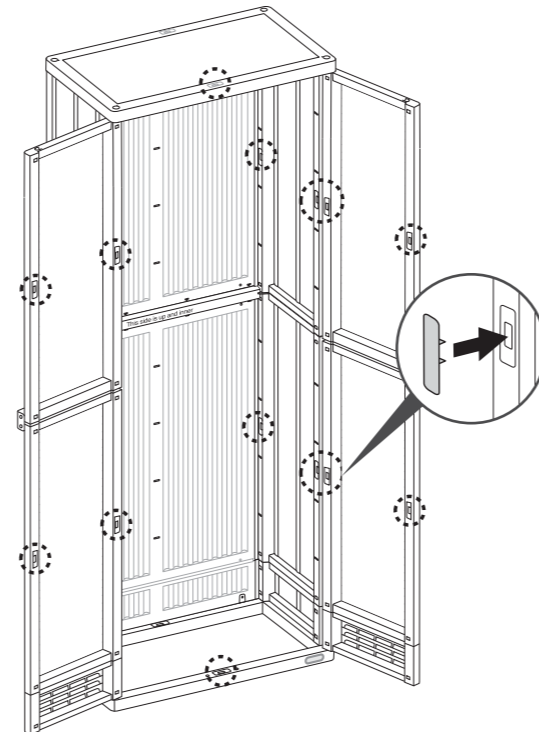


Attach to the wall | Fixer au mur | Zur Befestigung an der Wand | Asegurar a la pared | Allegare al muro | Te monteren aan de muur | Assegurar à parede | Τοποθετήστε τη στον τοίχο

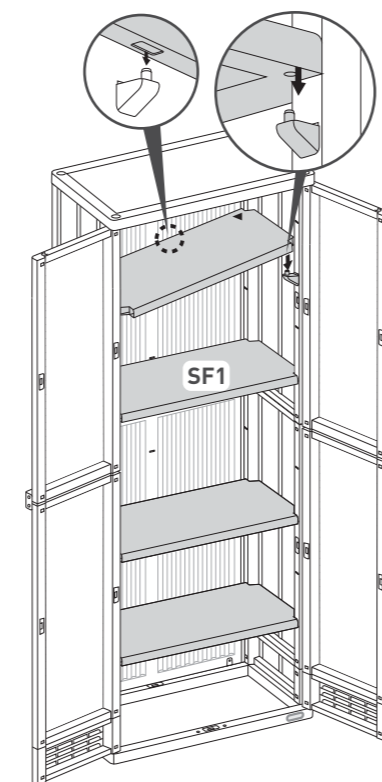
When fixing the unit to a wall, please consult your local retailer on the appropriate screws to use | Lors de la fixation de l'unité au mur, veuillez consulter votre détaillant local sur les vis appropriées à utiliser | Bei der Wandmontage unseres Schrankes achten Sie bitte auf die Wandbeschaffenheit zur Auswahl des richtigen Dübels oder fragen Sie Ihren Fachhändler | Para fijar el armario a una pared, por favor consulte a su minorista local sobre los tornillos apropiados | Nel fissare l'unità a muro, consultare il proprio rivenditore locale a proposito delle viti adatte da utilizzare | Wanneer u de kast aan de muur wilt bevestigen raadpleeg uw verkoper welke bevestigingsmaterialen u kunt gebruiken | Fixar o armário a uma parede, por favor consulte com o varejista local deles nos parafusos apropriados | Για την τοποθέτηση της μονάδας στον τοίχο, παρακαλώ συμβουλευτείτε το κατάστημα αγοράς σχετικά με τις κατάλληλες βίδες για χρήση



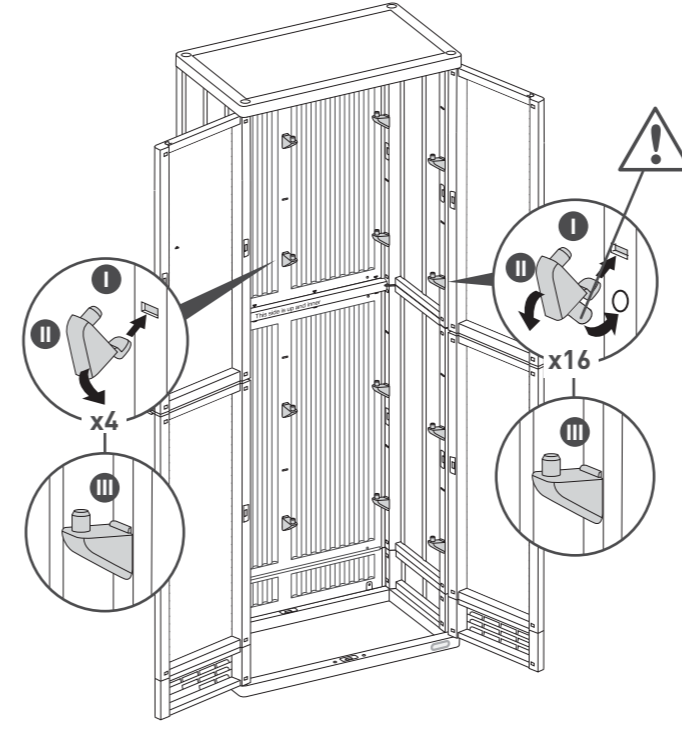
16



18



17



19



After assembly is completed there may be extra small parts, you may dispose of these as they are not needed | Une fois l'assemblage terminé, il se peut que vous ayez quelques petites pièces en trop dont vous pouvez vous débarrasser car elles ne sont pas nécessaires | Sollten nach dem Zusammenbau kleinere Plastikteile übrig geblieben sein, so können Sie diese entsorgen | Finalizado el montaje, pueden sobrar algunas piezas, puede disponer de ellas pues no son necesarias | a montaggio ultimato ci possono rimanere piccole parti, si può smaltire questi in quanto non sono necessari | Voor de zekerheid zijn extra kleine onderdelen toegevoegd, de onderdelen die te veel zijn ontvangen mag u weggooien bij uw huisafval | Concluído a assembleia, eles podem ter alguns pedaços mais que suficiente, pode os ter porque eles não são necessários | Όταν η συναρμολόγηση έχει ολοκληρωθεί μπορεί να υπάρχουν επιπλέον μικρά κομμάτια που δεν χρειάζονται, μπορείτε να τα διαθέσετε στα άχρηστα.

© All right reserved, 2010

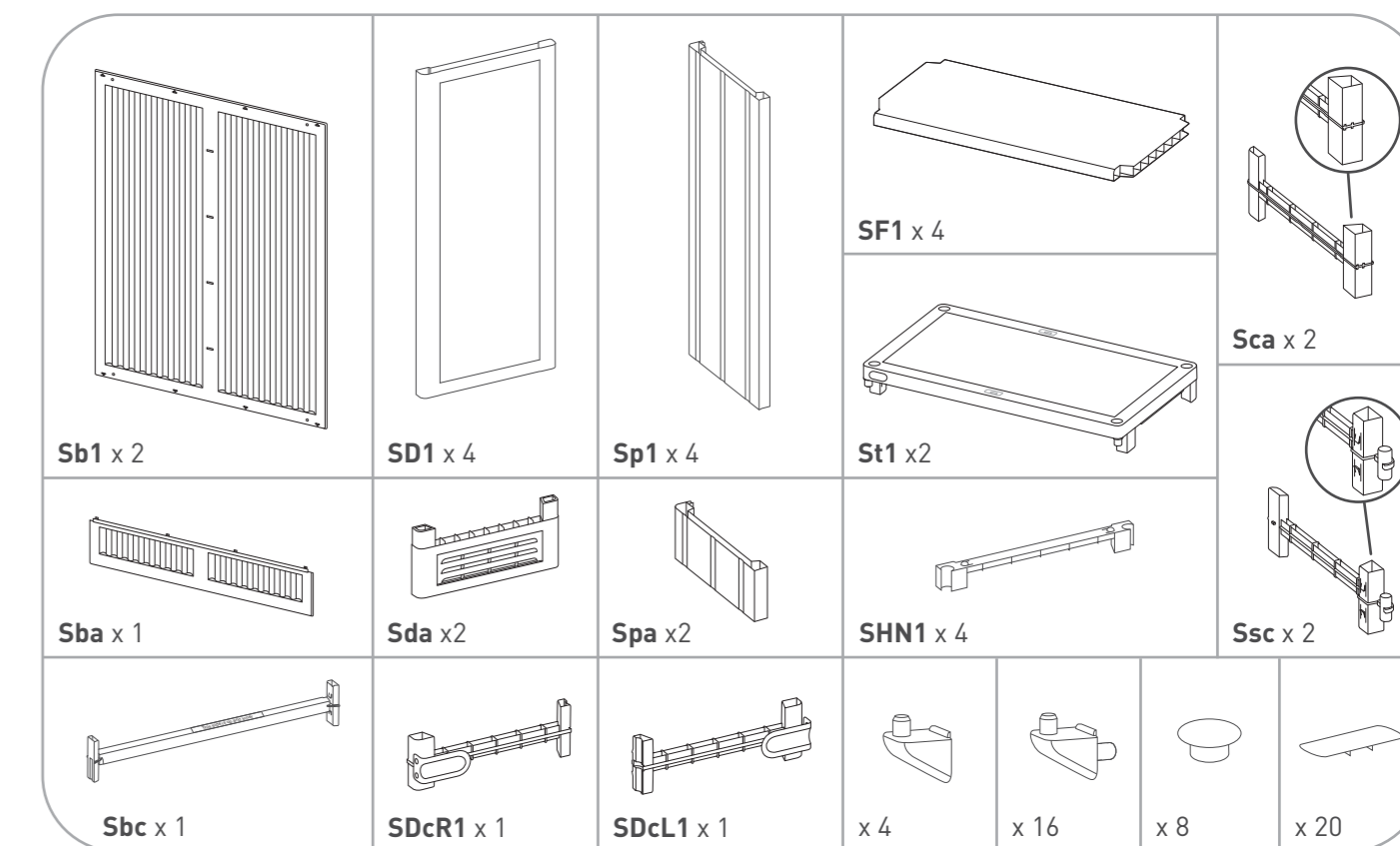
**KETER**

INDOOR STORAGE

## SPACE AIR™

Utility cabinet | Armoire de rangement | Mehrzweckschrank | Armario de artículos | Armadietto | Werkkast | Armário de serviço | Βοηθητική ντουλάπα

Assembly Instructions | Instructions de Montage | Montageanleitung | Instrucciones de Montaje | Istruzioni di Montaggio | Montagevoorschrift | Instruções De Montagem | Οδηγίες Συναρμολόγησης



**IMPORTANT:** Please contact Customer Service if you have any problems or discover any missing parts.

**IMPORTANT:** Veuillez contacter notre Service Clientèle pour tout problème ou pièce manquante.

**WICHTIG:** Bitte wenden Sie sich an unseren Kundenservice, falls Sie irgendwelche Probleme haben oder feststellen, daß Teile fehlen.

**IMPORTANTE:** Sirvase contactar con nuestro Servicio al Cliente por cualquier problema, o pieza que pudiera faltar.

**IMPORTANT:** Si prega di contattare il Servizio Clienti se avete problemi o scoprite eventuali parti mancanti

**BELANGRIJK:** Neemt u in geval van problemen of missende onderdelen a.u.b. contact op met de klantenservice.

**IMPORTANTE:** favor entrar em contato com o Serviço ao Cliente se houver problemas ou se faltar peças.

**ΣΗΜΑΝΤΙΚΟ:** παρακαλώ επικοινωνήστε με την Εξυπηρέτηση Πελατών αν αντιμετωπίσετε κάποιο πρόβλημα ή αν λείπει μέρος από την συσκευασία

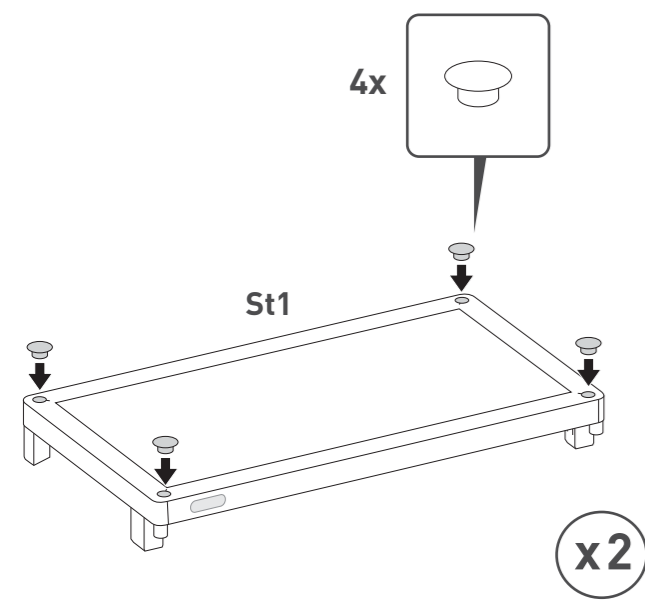
**USA**  
Call Toll Free Number: 1-(888)-374-4262  
**Canada**  
Appel gratuit / Call Toll Free Number:  
1 800 661 6721

**United Kingdom:**  
Keter (UK) Ltd.  
Unit 4, Woodgate Business Park,  
Clappgate Lane,  
Birmingham, B32 - 3DB, United Kingdom.  
Tel: 0121-5060008, Fax: 0121-4220808

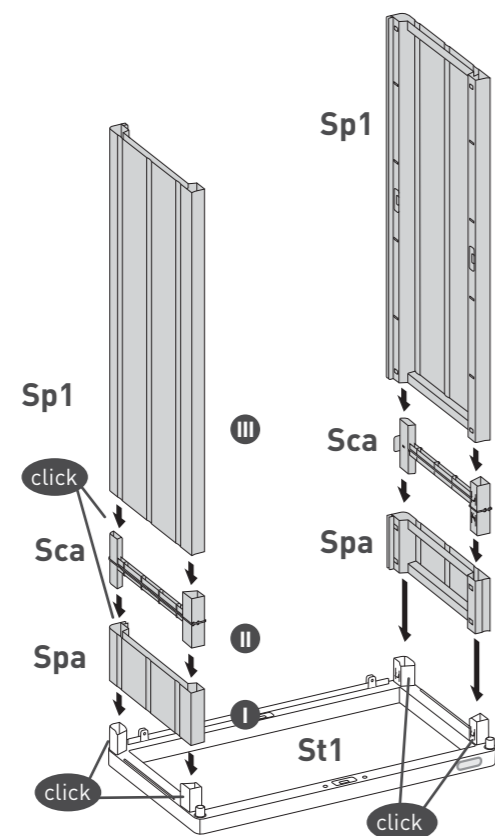
**Other European Countries:**  
Keter Europe Gardening  
Ericssonstraat 17, Postbus 224, 5120 AE  
Rijen, the Netherlands.  
Tel: 31-1612-28301, Fax: 31-1612-28322

WWW.KETER.COM

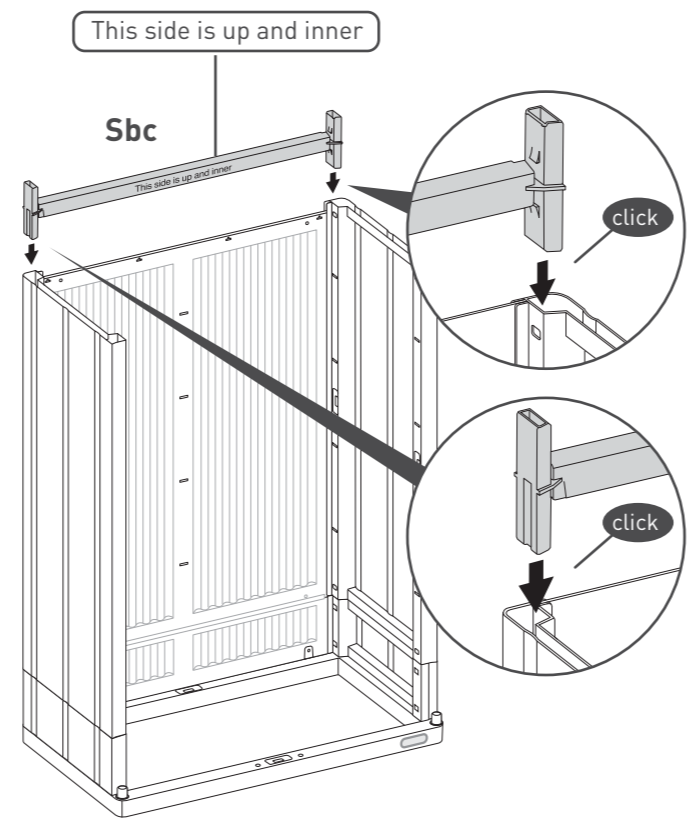
1



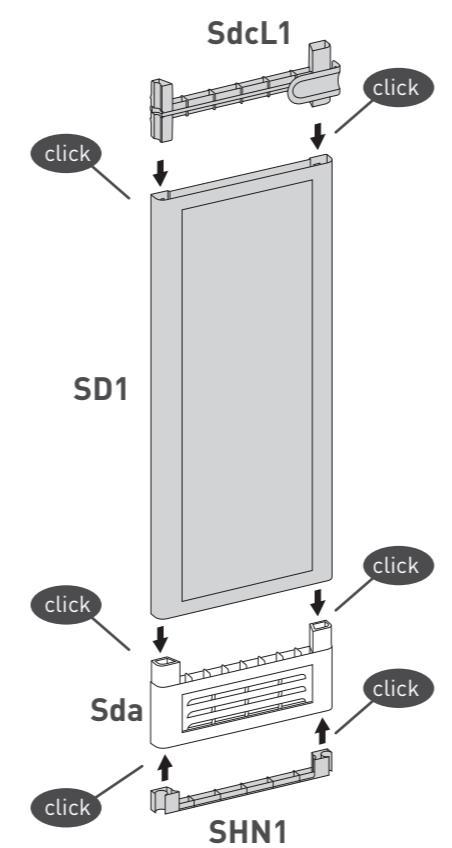
2



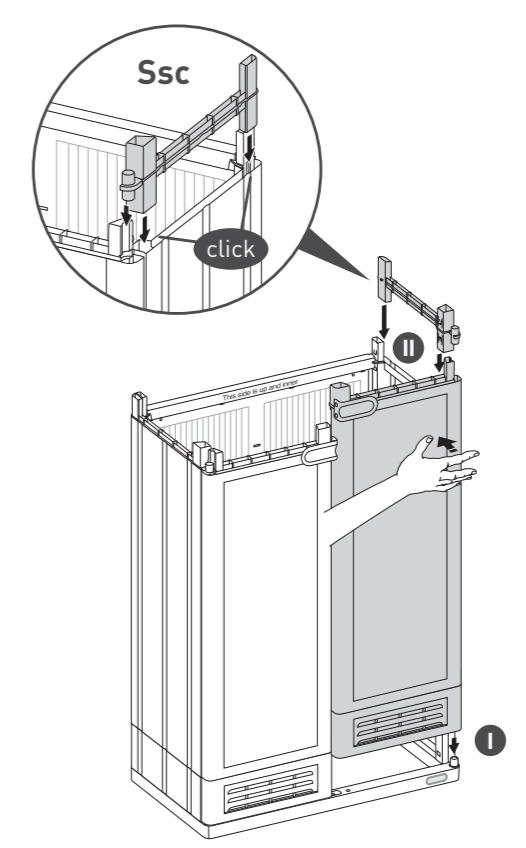
5



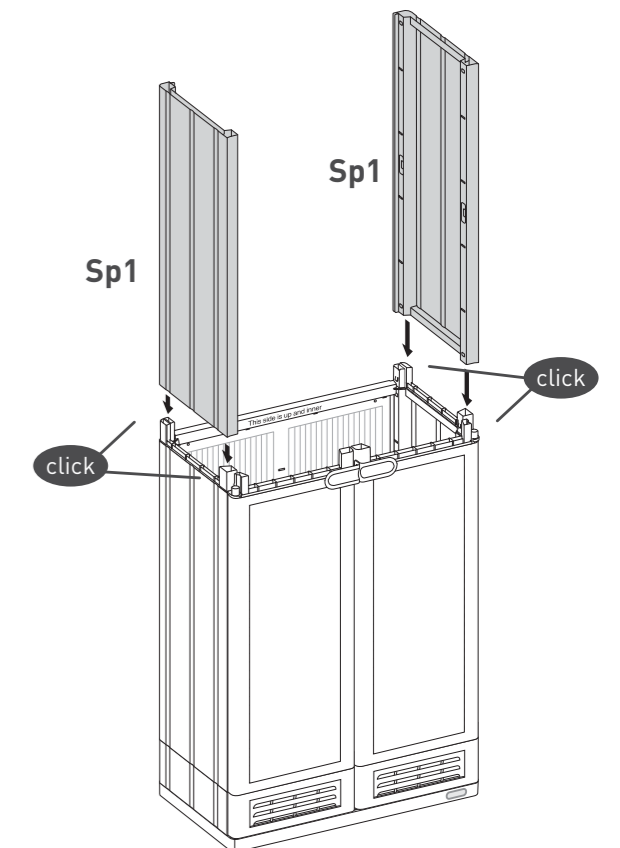
6



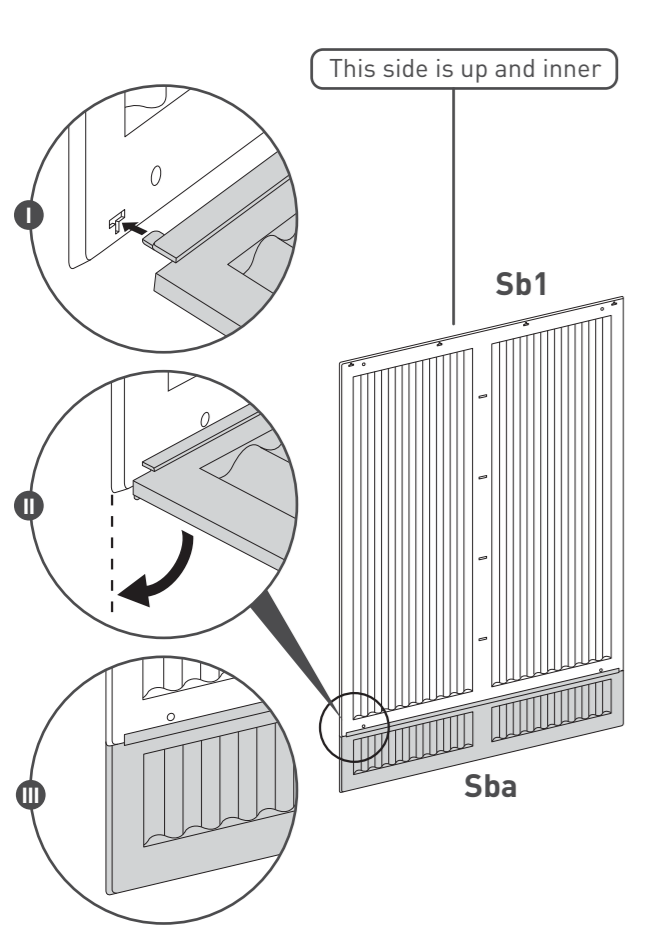
9



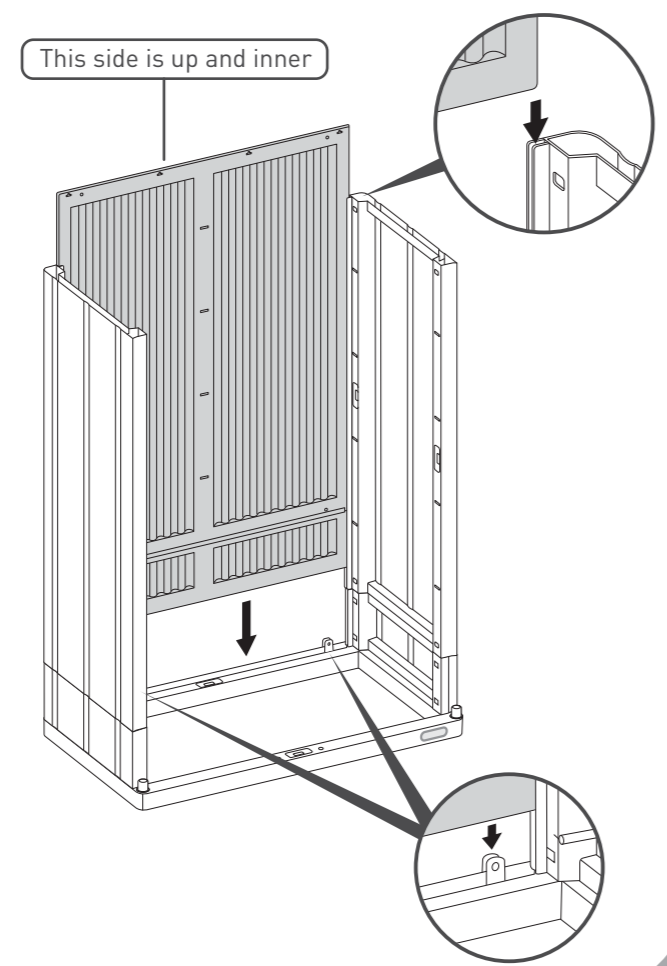
10



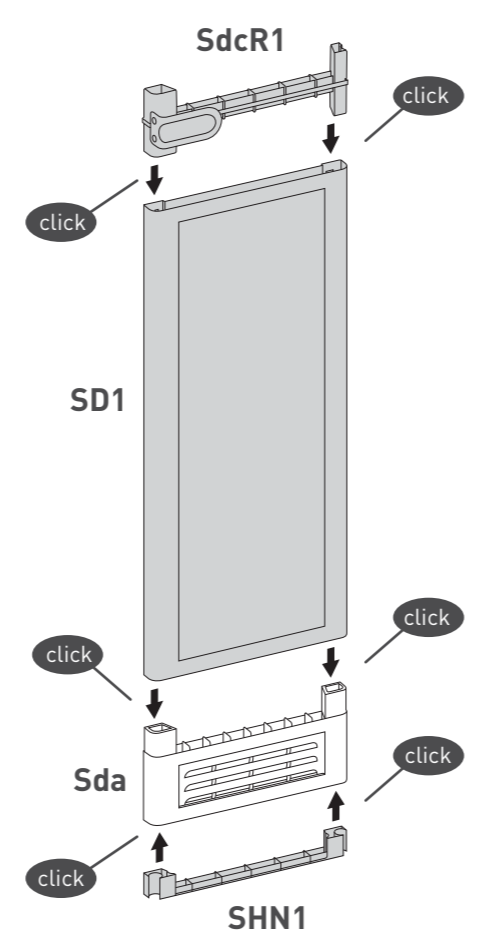
3



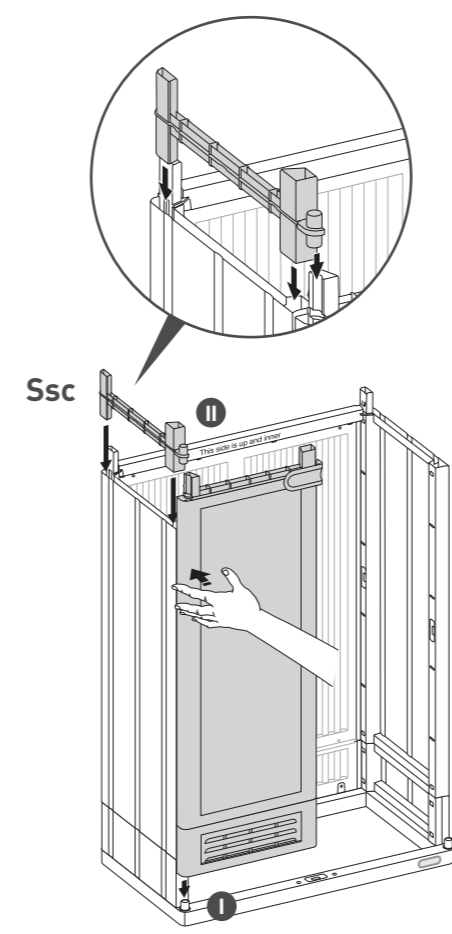
4



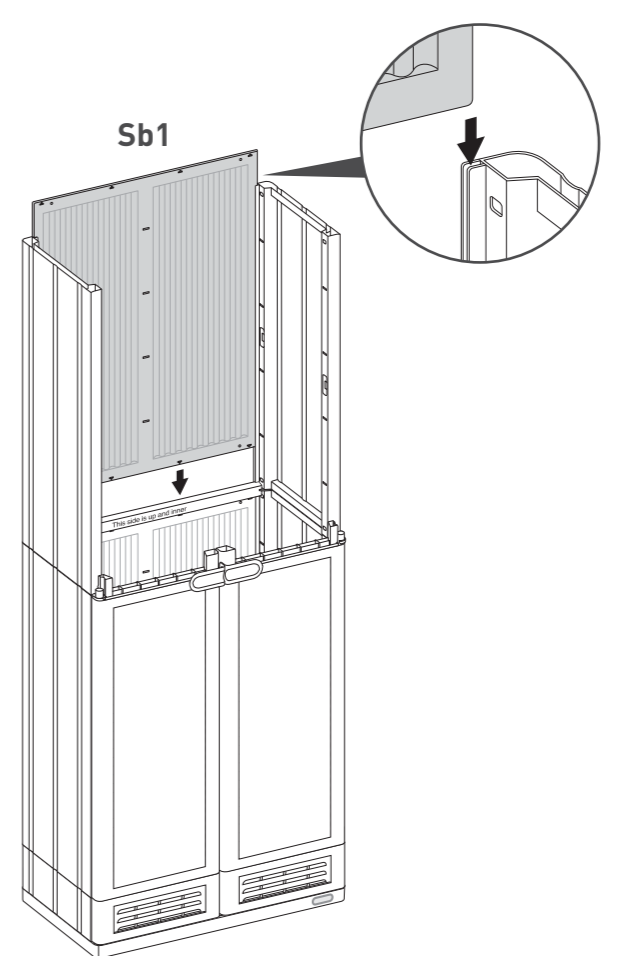
7



8



11



12

