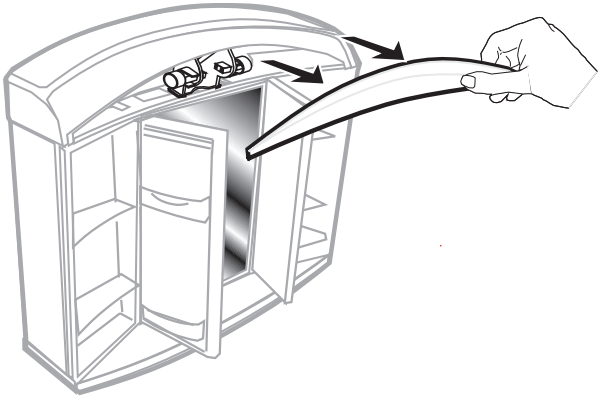
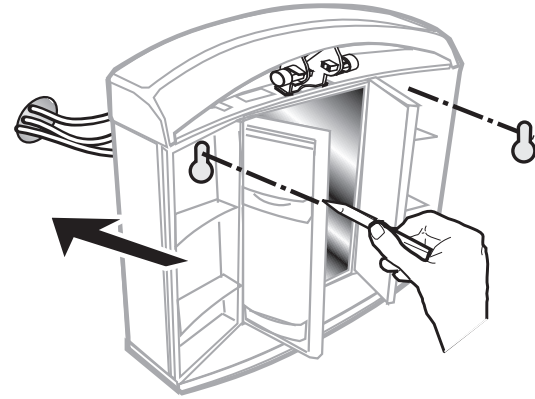
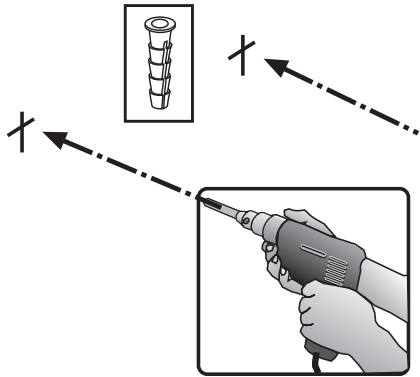
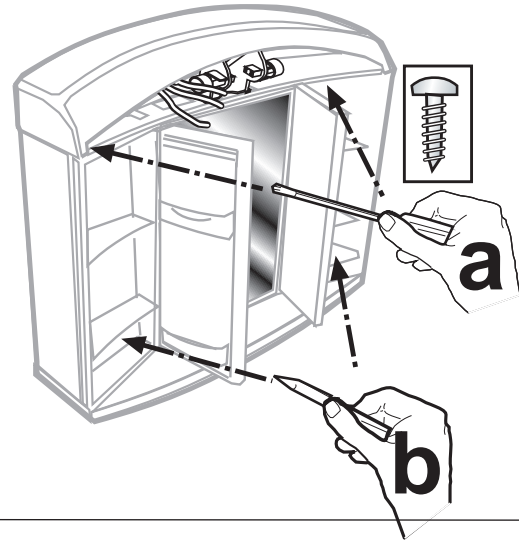
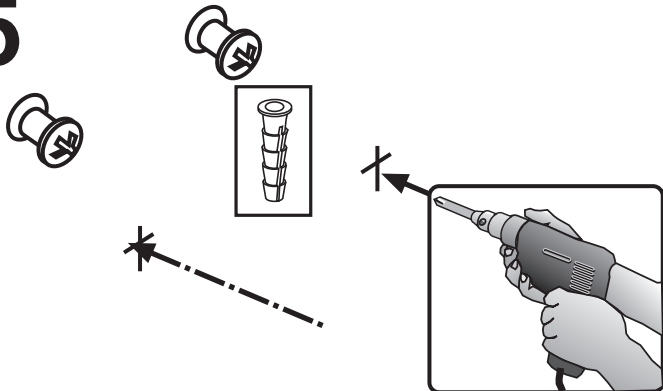
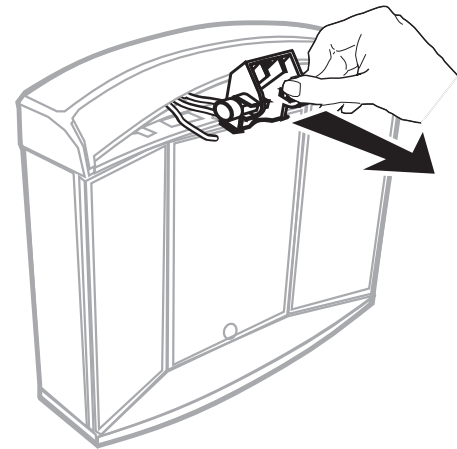
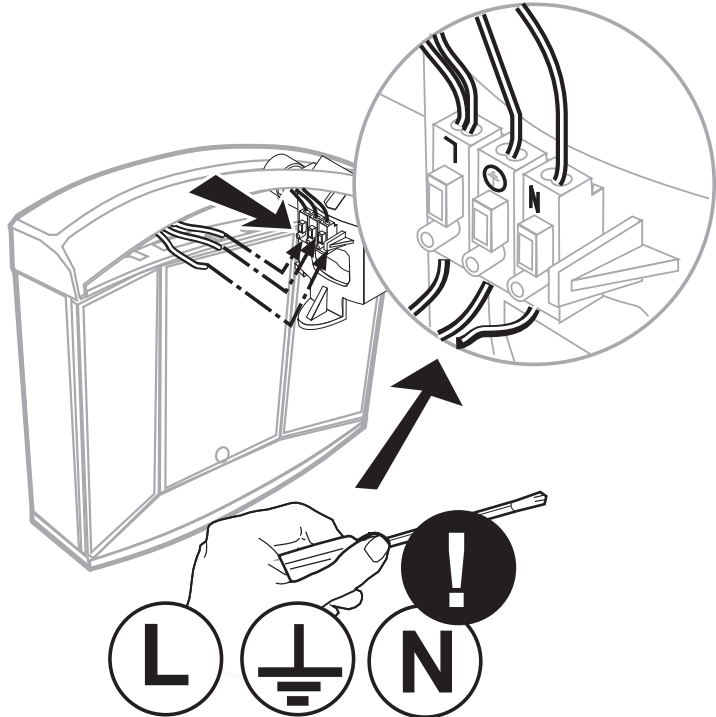


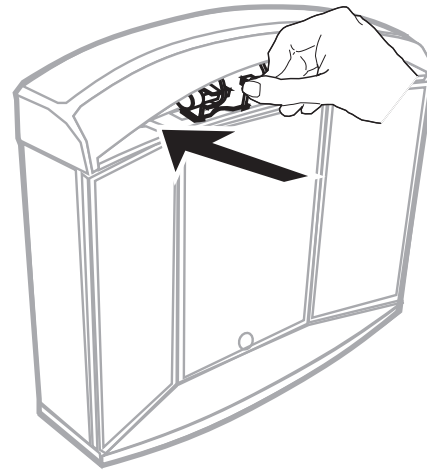
1**2****3****4****5****6**

7

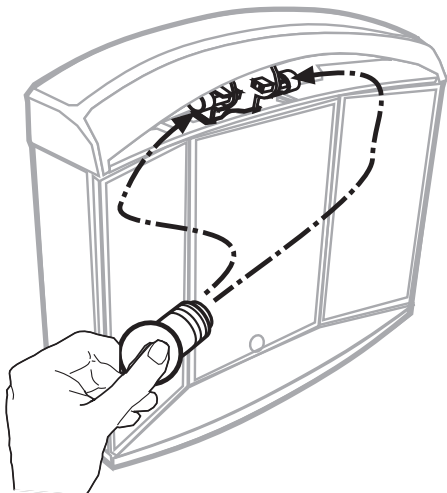


Noir	Jaune/Vert	BLEU
Schwarz	Gelb/Grün	Blau
Black	Yellow/Green	Blue
Zwart	Geel/Groen	Blauw
Nero	Giallo/Verde	Blu
Negro	Amarillio/Verde	Azul

8



9



10

